

สรุปผลการประมาณราคาค่าก่อสร้าง

แบบ ปร. 5

ส่วนราชการ กลุ่มงานออกแบบและก่อสร้าง กลุ่มเลขานุการกรม กรมส่งเสริมการเรียนรู้

ประเภท โครงการก่อสร้างป้ายสำนักงานกรมส่งเสริมการเรียนรู้ (ป้าย สนง.6)

สถานที่ก่อสร้าง

หน่วยงานออกแบบแปลนและรายการ กลุ่มงานออกแบบและก่อสร้าง กลุ่มเลขานุการกรม กรมส่งเสริมการเรียนรู้

แบบเลขที่ แบบมาตรฐานป้ายสำนักงาน 6

ประมาณราคาตามแบบ ปร. 4 จำนวน 2 แผ่น

ประมาณราคาเมื่อวันที่ พฤษภาคม พ.ศ. 2567

ลำดับที่	รายการ	ค่าวัสดุและค่าแรงงาน รวมเป็นเงิน (บาท)	FACTOR F	ค่าก่อสร้างทั้งหมด รวมเป็นเงิน (บาท)	หมายเหตุ
1	ประเภทงานอาคาร	106,572.20	1.3091	139,513.67	
	เงื่อนไข				
	เงินล่วงหน้าจ่าย 0.00%				
	เงินประกันผลงานหัก 0.00%				
	ดอกเบี้ยเงินกู้ (ต่อปี) 7.00%				
	ภาษีมูลค่าเพิ่ม (VAT) 7.00%				
สรุป	รวมค่าก่อสร้างเป็นเงินทั้งสิ้น			139,513.67	
	คิดเป็นเงินประมาณ (หนึ่งแสนสามหมื่นเก้าพันห้าร้อยบาทถ้วน)			139,500.00	
	ขนาดหรือเนื้อที่อาคาร	-	ตารางเมตร		
	เฉลี่ยราคาประมาณ	-	บาท/ตารางเมตร		

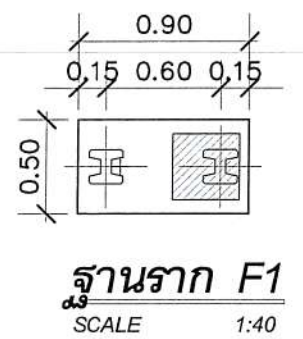
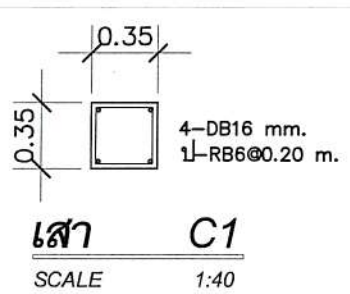
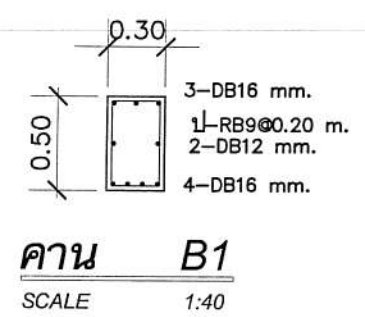
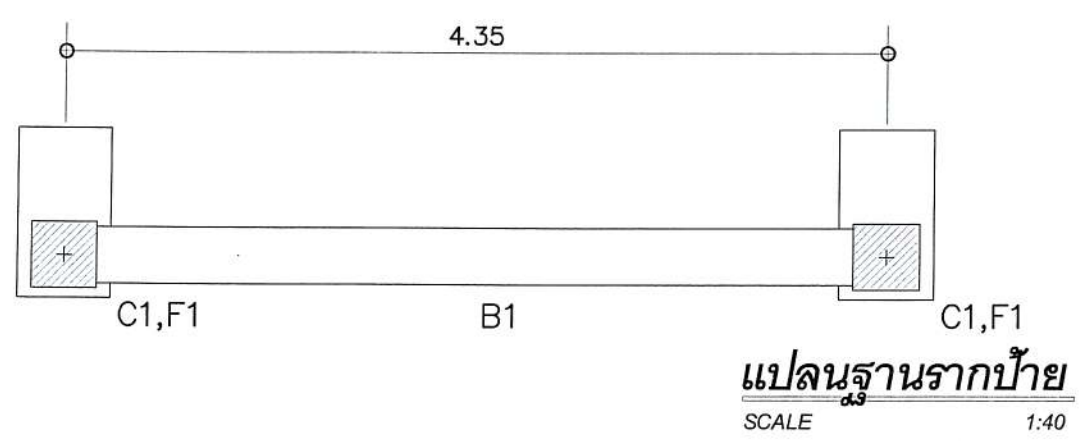
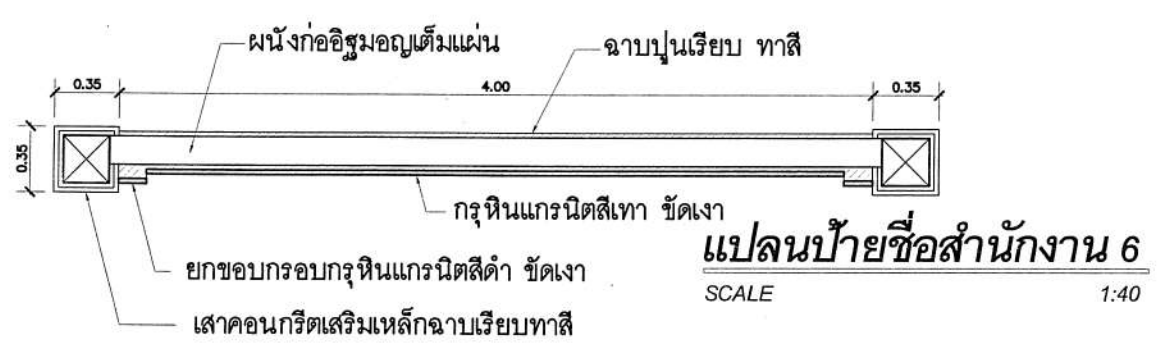
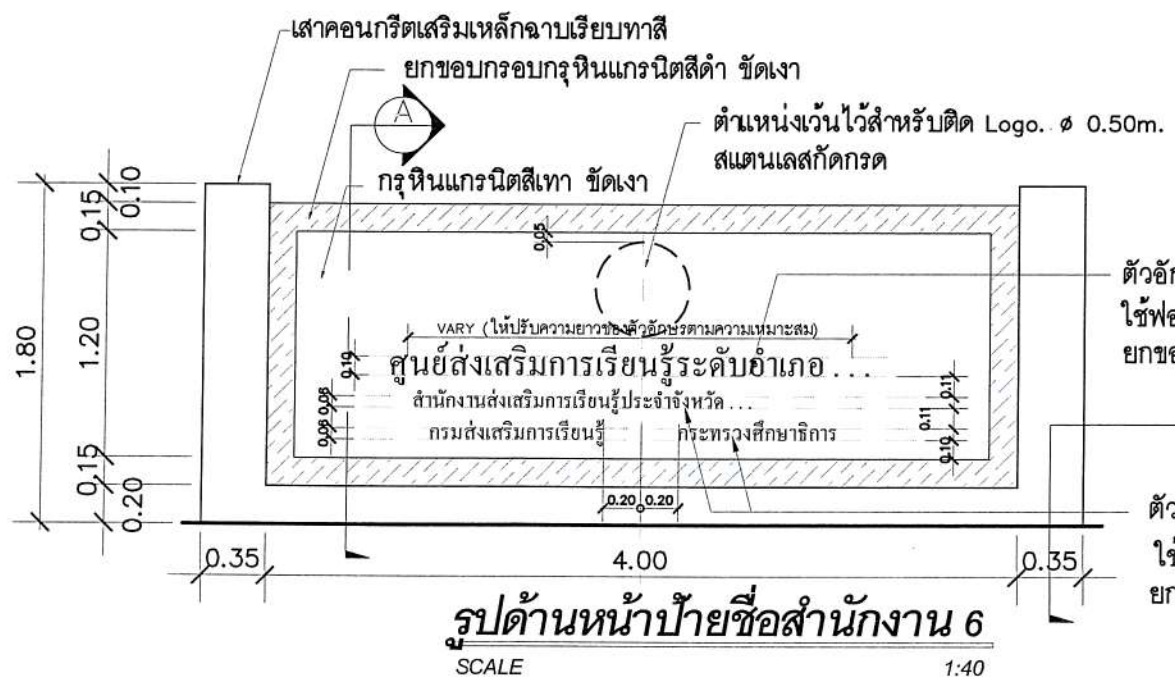
ประมาณราคาโดย Dr. Ar นายช่างโยธาชำนาญงาน
(นางสาวกนกอร เสือจันทร์)

ตรวจ [Signature] หัวหน้ากลุ่มงานออกแบบและก่อสร้าง
(นายเกียรติกุล พลอยสดีไส)

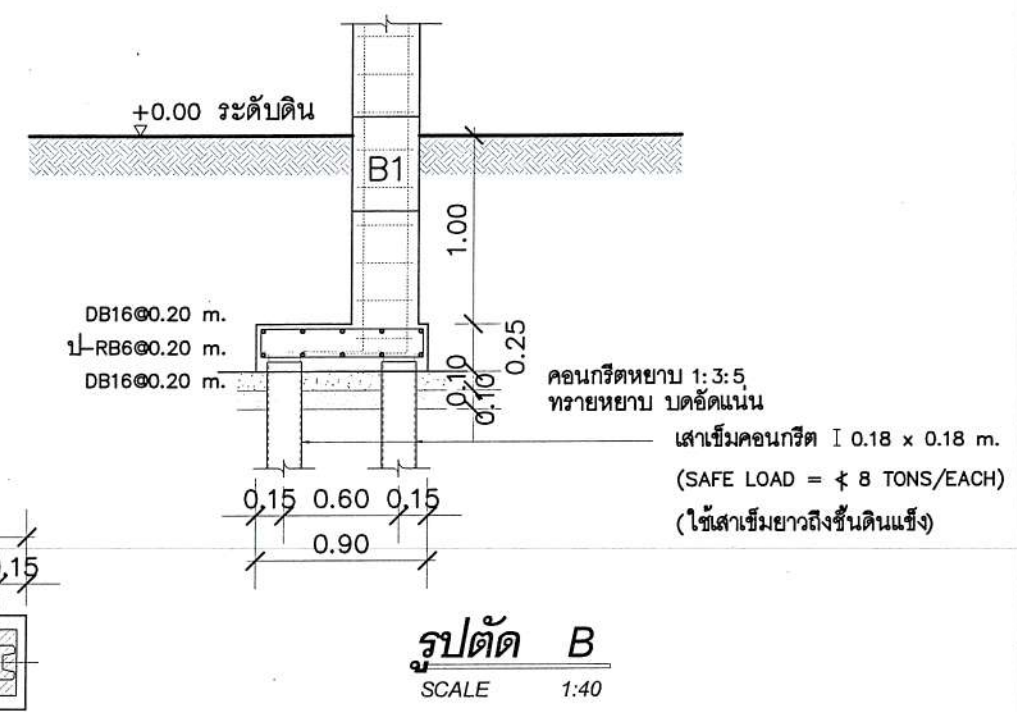
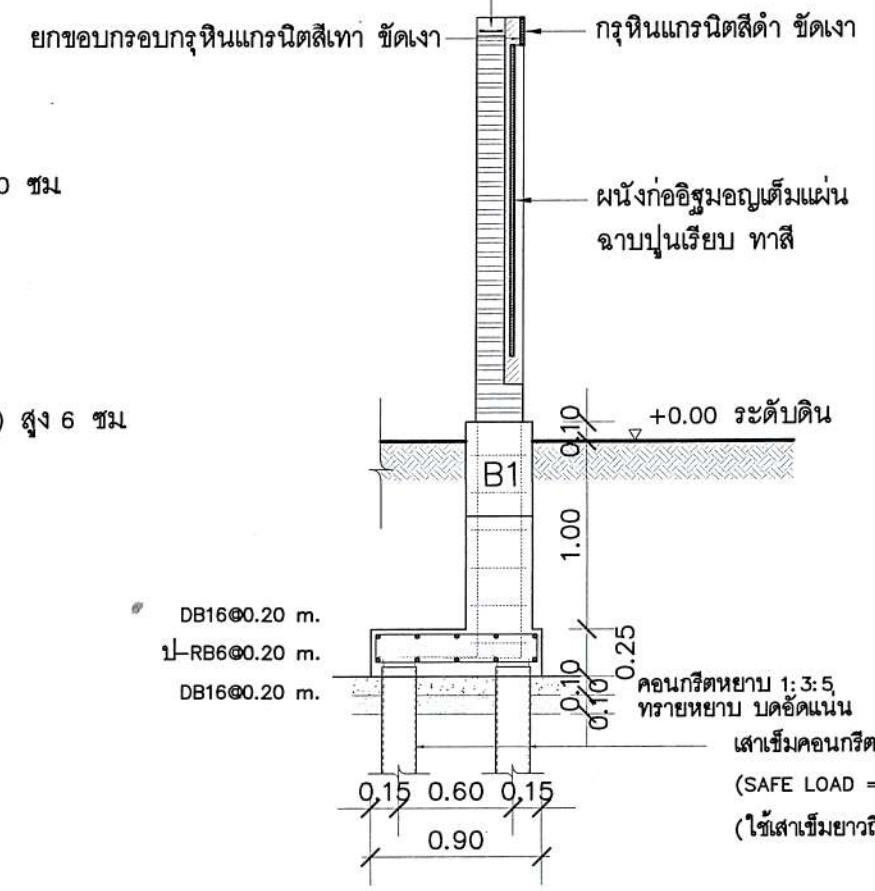
เห็นชอบ อธิบดี กรมส่งเสริมการเรียนรู้
(นายธนากร ดอนเหนือ)
อธิบดีกรมส่งเสริมการเรียนรู้

		ประมาณราคาค่าก่อสร้าง โครงการก่อสร้างป้ายสำนักงานกรมส่งเสริมการเรียนรู้ (ป้าย สนง.6)				แบบ ปร.4		แผ่นที่ 1 / 2	
		สถานที่ก่อสร้าง				แบบมาตรฐานป้ายสำนักงาน 6			
		กลุ่มงานออกแบบและก่อสร้าง		กลุ่มเลขานุการกรม		กรมส่งเสริมการเรียนรู้			
		ประมาณการโดย นางสาวกนกอร เสือจันทร์ ตำแหน่งนายช่างโยธาชำนาญงาน				เมื่อวันที่		เดือน พฤษภาคม พ.ศ. 2567	
ลำดับที่	รายการ	จำนวน	หน่วย	ราคาวัสดุสิ่งของ		ค่าแรงงาน		ค่าวัสดุและแรงงาน	หมายเหตุ
				ราคาต่อหน่วย	จำนวนเงิน	ราคาต่อหน่วย	จำนวนเงิน		
1	งานโครงสร้างทางวิศวกรรมป้ายสำนักงาน								
	1.1 งานดิน คอนกรีต เสาเข็ม								
	- งานขุดดินถมคืน	2.00	ลบ.ม.	-	-	99.00	198.00	198.00	
	- คอนกรีตหยาบ	0.10	ลบ.ม.	2,399.00	239.90	419.00	41.90	281.80	
	- ทราฮยาบรองพื้น	0.10	ลบ.ม.	495.00	49.50	50.00	5.00	54.50	
	- เสาเข็มคอนกรีต I-0.18x0.18x6.0 ม.	4.00	ตัน	700.00	2,800.00	150.00	600.00	3,400.00	
	- คอนกรีต St240ksc.(Cylinder)	1.65	ลบ.ม.	2,457.00	4,054.05	419.00	691.35	4,745.40	
	รวม				7,143.45		1,536.25	8,679.70	
	1.2 เหล็กเสริมคอนกรีตและไม้แบบ								
	- เหล็กกลม RB Ø 6 มม.	8.00	เส้น	55.00	440.00	10.00	80.00	520.00	
	- เหล็กกลม RB Ø 9 มม.	5.00	เส้น	115.00	575.00	22.00	110.00	685.00	
	- เหล็กกลม DB Ø12 มม.	2.00	เส้น	203.75	407.50	32.00	64.00	471.50	
	- เหล็กกลม DB Ø16 มม.	6.00	เส้น	358.50	2,151.00	57.00	342.00	2,493.00	
	- ลวดผูกเหล็กโครงสร้าง (เบอร์ 18)	3.00	กก.	37.00	111.00	-	-	111.00	
	- ไม้แบบทั่วไป(คิด 70%)	13.00	ลบ.ฟ.	400.00	5,200.00	0.00	0.00	5,200.00	
	- ไม้คร่า (คิด 30%)	5.00	ลบ.ฟ.	400.00	2,000.00	0.00	0.00	2,000.00	
	- ค่าแรงไม้แบบ	18.00	ตร.ม.	0.00	0.00	139.00	2,502.00	2,502.00	
	- ตะปูขนาดต่างๆ	5.00	กก.	32.00	160.00	0.00	0.00	160.00	
	รวม				11,044.50		3,098.00	14,142.50	
	รวมข้อ 1 งานโครงสร้างทางวิศวกรรมป้ายสำนักงาน				18,187.95		4,634.25	22,822.20	





ทับหลัง ค.ส.ล. 0.10x0.15 ม เหล็กเสริม
2-RB 9 มม 1-RB 6 มม Ø0.15 ม



กลุ่มงานออกแบบและก่อสร้าง
กลุ่มสาขาการกรม
กรมส่งเสริมการเรียนรู้
กระทรวงศึกษาธิการ
319 ถนนราชดำเนินนอก แขวงวังใหม่ เขตปทุมธานี กรุงเทพฯ 10300
โทร. 0 2282 2594 โทรสาร 0 2282 2594

Revision :

No.	Date	Description
01		
02		

โครงการ
ก่อสร้างป้ายสำนักงาน
กรมส่งเสริมการเรียนรู้

สถานที่
รายละเอียด
แบบขยายป้ายชื่อสำนักงาน 6

สถาปนิก : นายชานนทร์ เกิดอยู่
นายเสริมเกียรติ โผพวงพันธ์
นายเอกภพ กตจิตตวงศา
วิศวกรโยธา : นางสาวเอวีชา ศิริลักษณ์
วิศวกรไฟฟ้า :

เขียนแบบ : นายเอกภพ กตจิตตวงศา
ประมาณราคา : นางสาวกนกอร เสือจันทร์

สำรวจ :
ตรวจ :

นายเกียรติกุล พลอยสกลไส
หัวหน้ากลุ่มงานออกแบบและก่อสร้าง
อนุมัติ :

(นายธนากร ดอนเหนือ)
อธิบดีกรมส่งเสริมการเรียนรู้
วัน/เดือน/ปี

แผ่นที่	จำนวน
6	9